

Schüco lyftskjutdörr ASS 70.HI

Lyftskjutssystem i aluminium



Bekvämt och barnsäkert, ASS 70.HI

ASS 70.HI står för Aluminium Sliding System, 70 mm bågdjup, High Insulation.

Den högisolerade lyftskjutdörren är anpassad till vårt nordiska klimat och har ett stilrent formspråk som harmoniserar med de flesta hustyper. ASS 70.HI lämpar sig väl för stora öppningspartier med upp till fyra rörliga dörrblad och kan öppnas från sidan eller mitten. Genom att lyfta skjutdörren minskas friktionen vilket gör det enkelt att dra dörren åt sidan. Väl öppnad faller du ner dörren där du önskar och bromsar den för att undvika att små barnfingrar kommer i kläm.

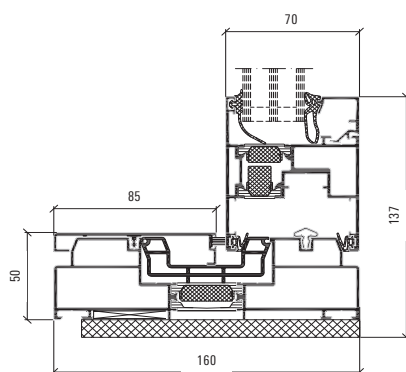
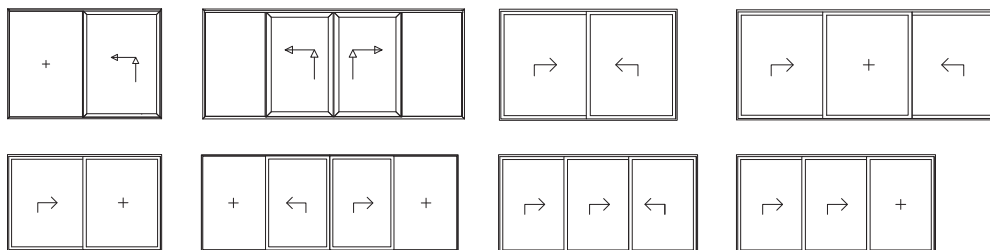
Systemet når ner till passivhusnivå med U-värde 0,8 W/m²K .



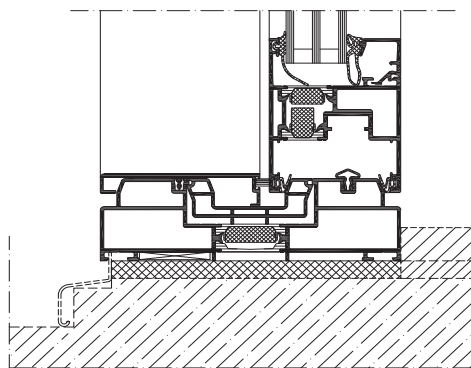
Schüco lyftskjutdörr ASS 70.HI

Skjutsystem i aluminium

Kombinationsmöjligheter



Profilmått lyftskjutparti, skala 1:4



Anslutningsprincip lyftskjutsystem, skala 1:4

Egenskaper

U-värde ner till 0,8 W/m²K (passivhusnivå)

Kombineras i upp till sex sektioner

God täthet

God ljudisolering

Stort utbud av designade beslag och tillbehör

Valfri eloxering eller lackering med möjlighet till olika färgval in- och utvändigt

Normer

Vindlaster enligt EN 12210

upp till klass B5/C5

Slagregnstäthet enligt EN 12208

upp till klass E 1050

Lufttäthet enligt EN 12207

upp till klass 4

Inbrottskydd enligt EN 1627

upp till motståndsklass 2

Mått

Maximal bågbredd

3 000 mm

Maximal båghöjd

3 000 mm

Maximal bågvikt

400 kg

Maximal glastjocklek

52 mm